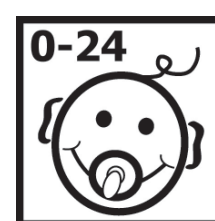




## 2270 Ole

- DE** Aufbau- und Gebrauchsanleitung für Art.-Nr. 2270  
**WICHTIG! DIE FOLGENDEN ANLEITUNGEN SIND SORGFÄLTIG ZU LESEN UND FÜR SPÄTERES NACHSCHLAGEN AUFZUBEWAHREN.**
- GB** Instructions for assembly and use for Art. No. 2270  
**IMPORTANT! READ THE FOLLOWING INSTRUCTIONS CAREFULLY AND RETAIN FOR FUTURE REFERENCE.**
- FR** Instructions de montage et d'emploi pour article n° 2270  
**IMPORTANT! LISEZ ATTENTIVEMENT LES CONSIGNES SUIVANTES ET CONSERVEZ-LES POUR POUVOIR VOUS Y REFERER ULTERIEUREMENT.**
- NL** Montage- en gebruiksaanwijzing voor art. nr. 2270  
**BELANGRIJK! DE VOLGENDE HANDLEIDINGEN DIENEN ZORGVULDIG GELEZEN TE WORDEN EN TE WORDEN BEWAARD VOOR LATERE RAADPLEGING.**
- IT** Istruzioni di montaggio e uso per l'art. n°. 2270  
**IMPORTANTE! LE SEGUENTI ISTRUZIONI DEVONO ESSERE LETTE ATTENTAMENTE E CONSERVATE PER CONSULTAZIONI SUCCESSIVE.**
- DK** Installations- og brugsanvisning for art.-nr. 2270  
**VIGTIGT! LÆS DE FØLGENDE ANVISNINGER GRUNDIGT OG OPBEVAR DEM TIL SENERE BRUG.**
- ES** Instrucciones de uso y de montaje para Art. -Núm. 2270  
**IMPORTANTE! LAS SIGUIENTES INSTRUCCIONES DEBEN LEERSE ATENTAMENTE Y GUARDARSE COMO FUTURA REFERENCIA.**
- HU** Összeszerelési és használati útmutató következő cikkszámhoz: 2270  
**FONTOS! ALAPOSAN OLVASSUK EL AZ ALÁBBI LEÍRÁSOKAT ÉS ŐRIZZÜK MEG ŐKET, HA KÉSŐBB UTÁNA AKARUNK NÉZNI VALAMINEK.**
- FI** Asennus- ja käyttöohje, art. nro 2270  
**TÄRKEÄÄ! LUE SEURAAVAT OHJEET HUOLELLISESTI JA SÄÄSTÄ NE MYÖHEMPÄÄ KÄYTTÖÄ VARTEN.**
- SI** Navodila za montažo in uporabo za arikel-št. 2270  
**VAŽNO! SKRBNO PREBERITE NASLEDNJA NAVODILA IN JIH SHRANITE ZA POZNEJŠO UPORABO.**

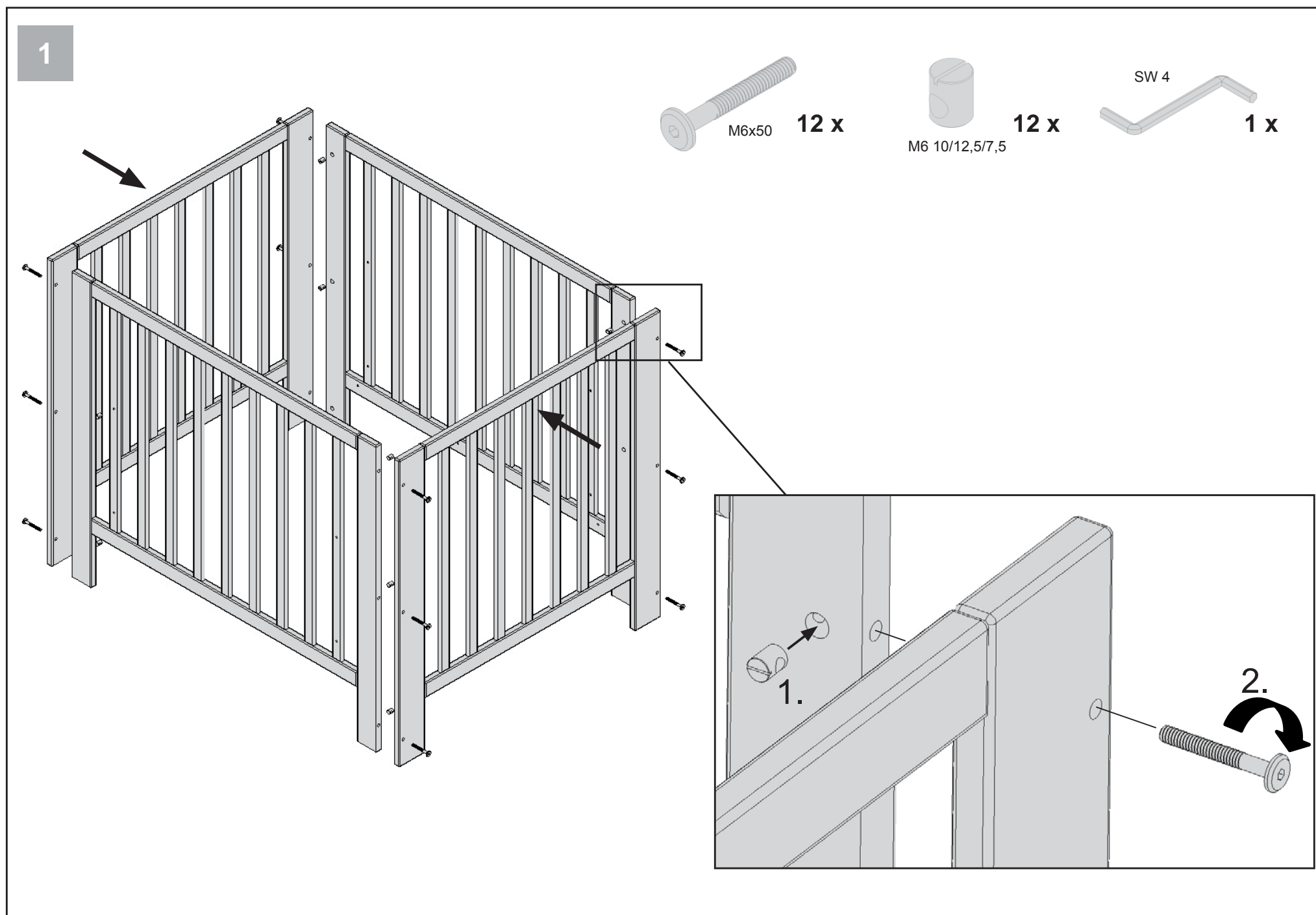
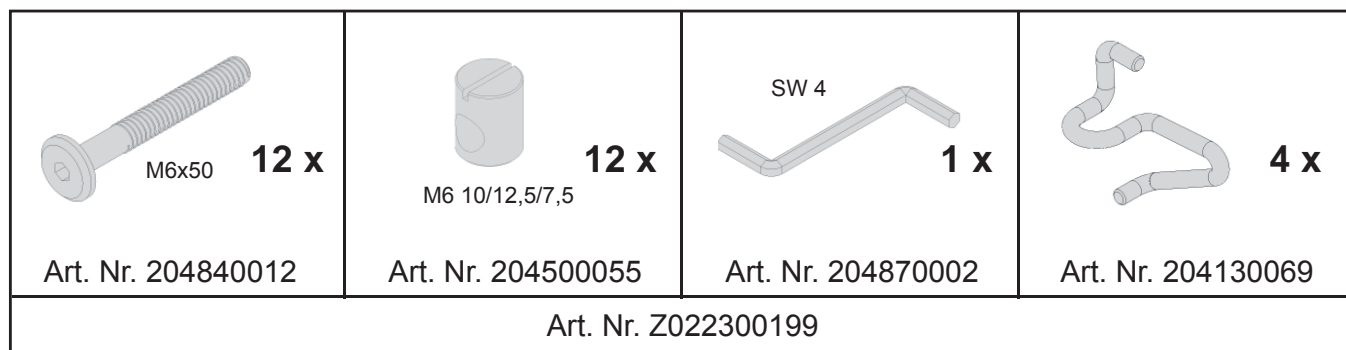
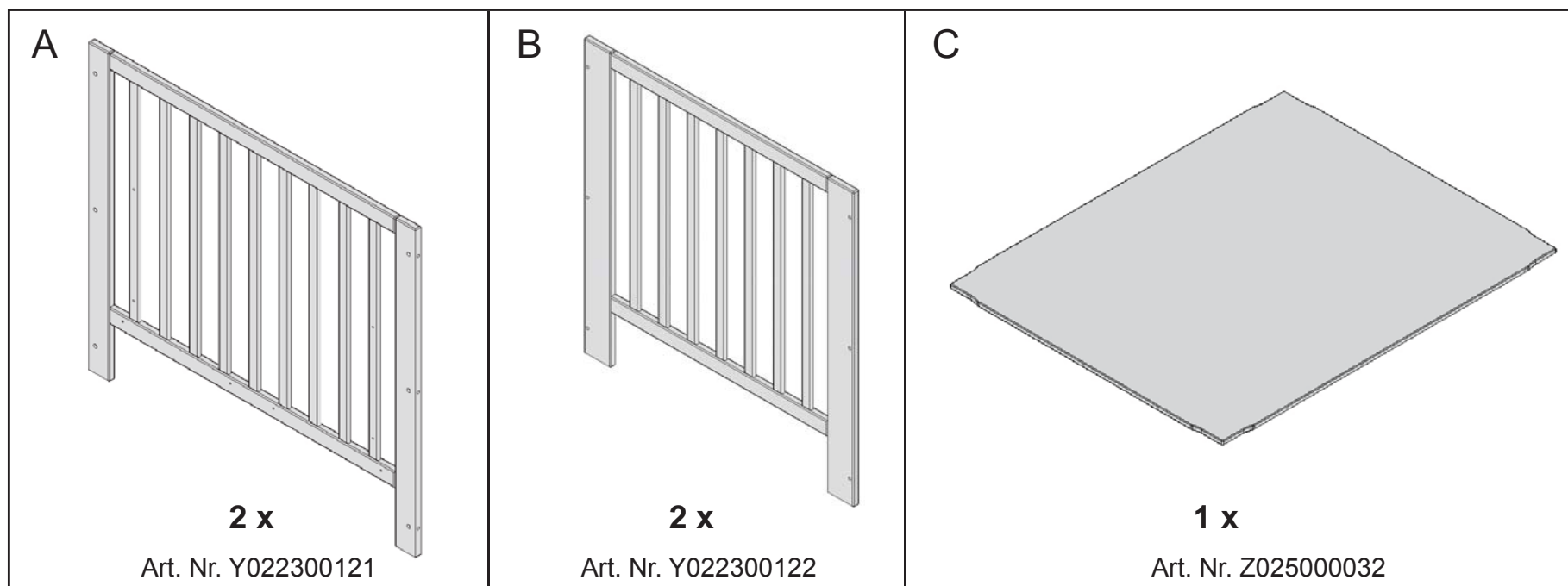
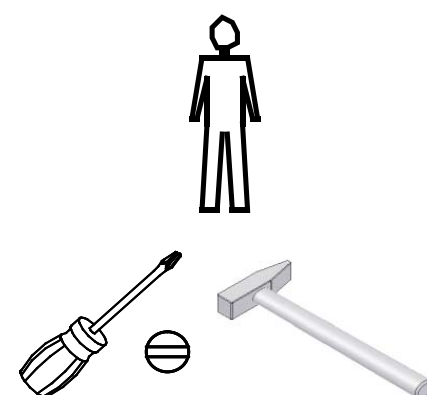


- HR Upute za sastavljanje i uporabu artikla broj 2270  
**VAŽNO! SLJEDEĆE UPUTE PAŽLJIVO PROČITATI I SAČUVATI ZA KASNIJE.**
- NO Monterings- og bruksveiledning for art. nr. 2270  
**VIKTIG! LES INSTRUKSJONEN NØYE OG OPPBEVAR DEN FOR SENERE REFERANSE.**
- PL Instrukcja montażu i obsługi do nr art. 2270  
**WAŻNE! NALEŻY DOKŁADNIE PRZECZYTAĆ PONIŻSZE WSKAZÓWKI I ZACHOWAĆ JE, BY MÓC SKORZYSTAĆ Z NICH W PRZYSZŁOŚCI.**
- CZ Návod na sestavení a používání pro výr. č. 2270  
**DŮLEŽITÉ! NÁSLEDUJÍCÍ INSTRUKCE SI POZORNĚ PŘEČTĚTE A USCHOVEJTE PRO POZDĚJŠÍ NAHLÉDNUTÍ.**
- PT Instruções de montagem e uso para o art. n°2270  
**IMPORTANTE! AS SEGUINTEs INSTRUÇÕES TÊM DE SER LIDAS COM ATENÇÃO E GUARDADAS PARA REFERÊNCIA FUTURA.**
- TR Ürün No. 2270 için kurma ve kullanım talimatı  
**ÖNEMLİ! AŞAĞIDAKİ TALİMATLARIN İTİNALI BİR ŞEKİLDE OKUNMASI VE İLERİDE TEKRAR OKUNABİLMESİ İÇİN SAKLANMASI GEREKMEKTEDİR.**
- RU Инструкции по сборке и использованию для артикула № 2270  
**ВАЖНО! НЕОБХОДИМО ВНИМАТЕЛЬНО ПРОЧИТАТЬ ПРИВЕДЕННЫЕ НИЖЕ ИНСТРУКЦИИ И СОХРАНИТЬ ИХ В НАДЕЖНОМ МЕСТЕ.**
- SK Návod na montáž a použitie k prod. č.: 2270  
**DÔLEŽITÉ! NASLEDOVNÉ NÁVODY SA MAJÚ POZORNE PREČÍTAŤ A ODLOŽIŤ PRE NESKORŠIE NAHLIADNUTIE.**
- SE Uppbyggnads- och bruksanvisning för art.nr. 2270  
**VIKTIGT! LÄS NOGGRANT FÖLJANDE ANVISNINGAR OCH SPARA DEM FÖR SENARE BRUK.**
- RS Uputstvo za sastavljanje i primenu art. br. 2270  
**VAŽNO! SLEDEĆA UPUTSTVA PAŽLJIVO PROČITAJTE I SAČUVAJTE ZA KASNIJE.**
- JP 組み立て・使用説明書 品番 2270  
**重要! 以下の取扱説明はよくお読みになり、今後の確認のために保管してください。**
- CN 安装与使用说明 - 型号 2270  
**请注意! 请仔细阅读以下说明并留档备查。**
- KR 제품-No. 의 조립 및 사용 설명서 2270  
**중요사항! 다음의 사용설명서를 꼼꼼히 읽고, 나중에 위해 잘 보관하십시오.**

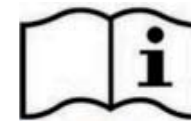
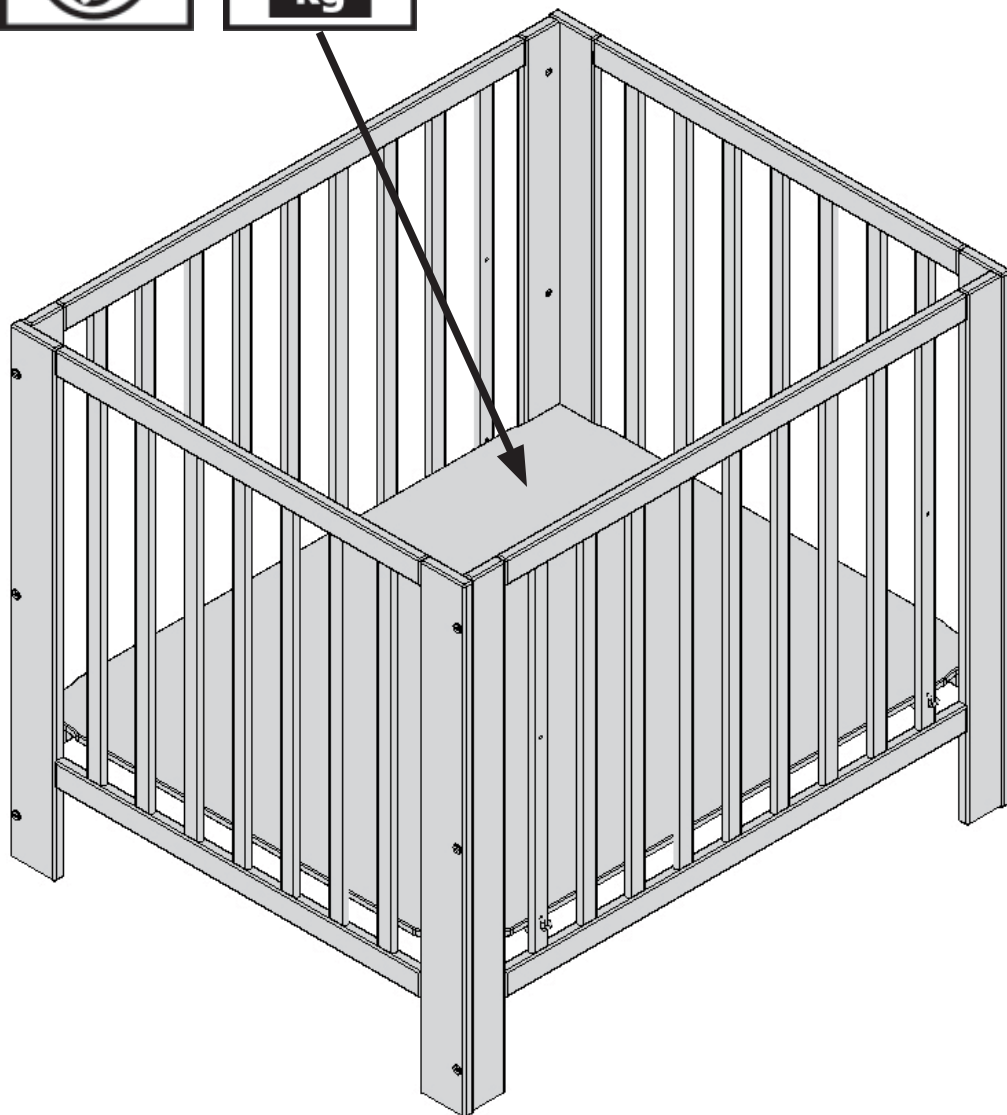
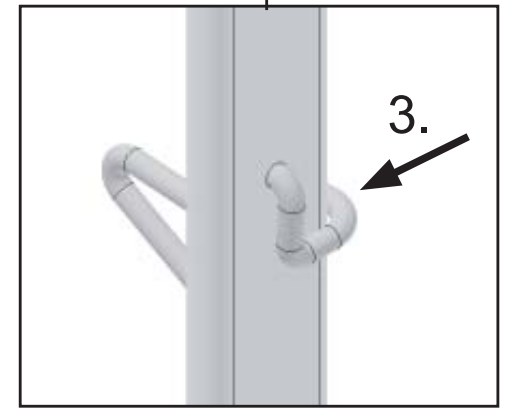
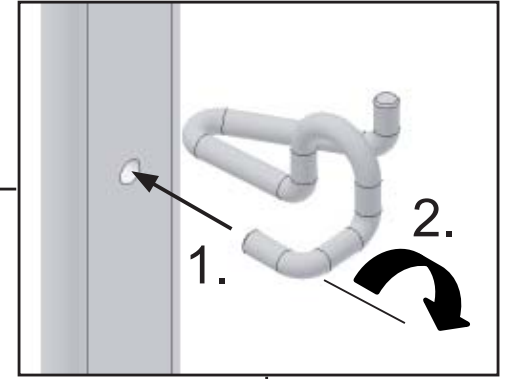
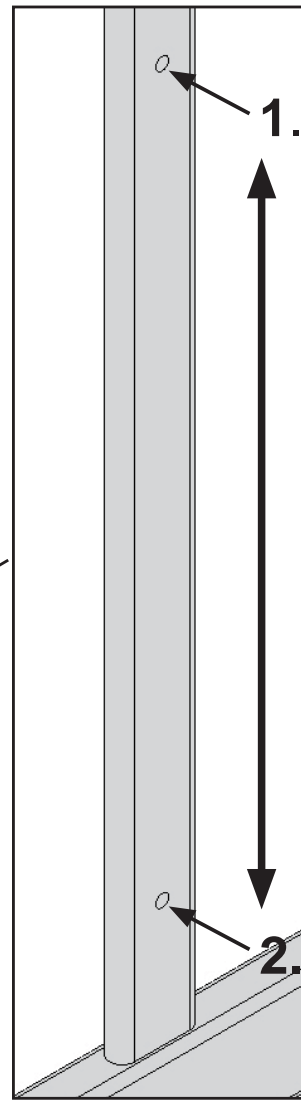
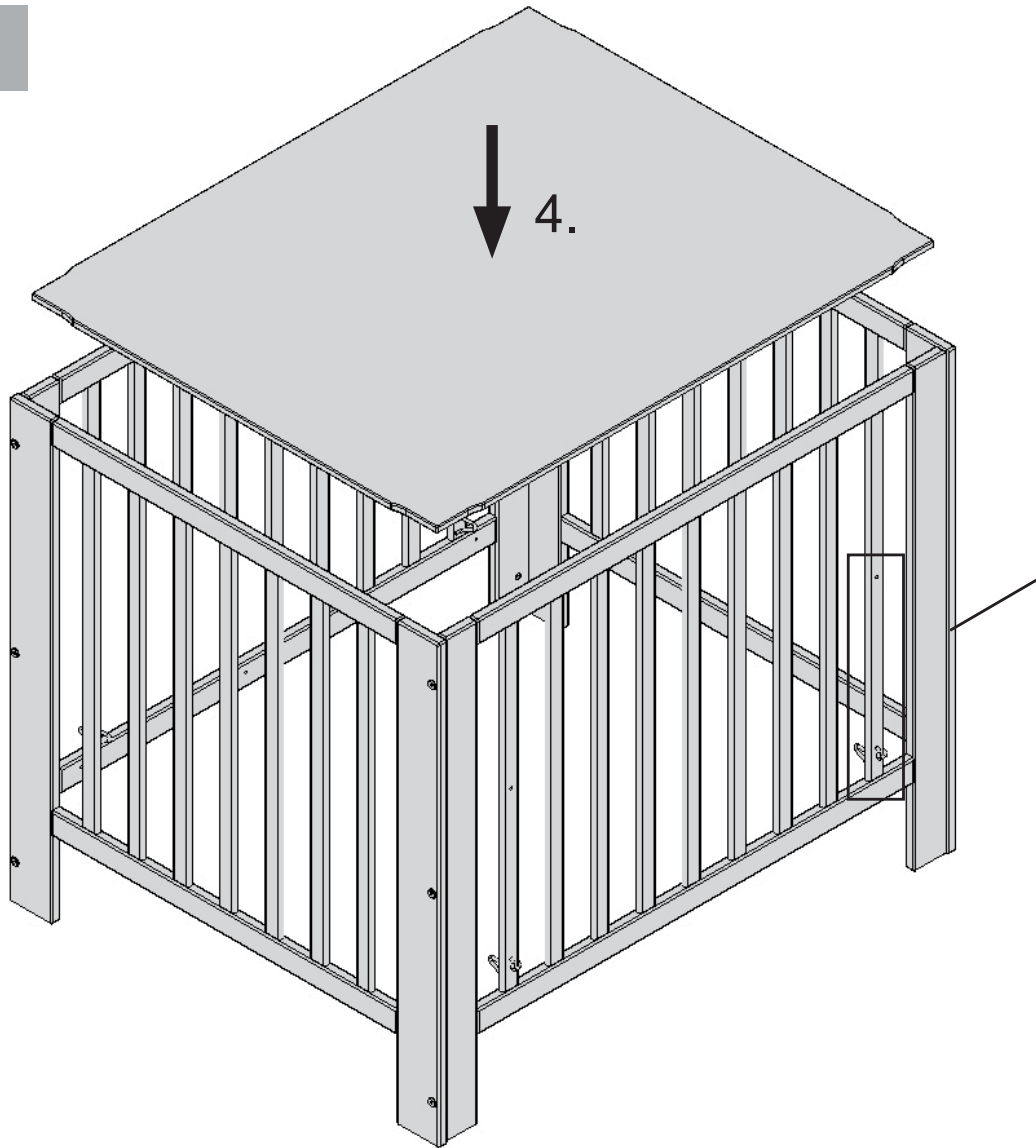
Teileliste  
List of parts as illustrated  
Liste de pièces comme  
illustrée Onderdelenlijst  
Listino pezi  
Indhold  
Lista de piezas

Alkotóelemek jegyzéke  
Osaluettelo  
Seznam elementov  
Popis dijelova  
Delliste  
Wykaz części  
Seznam součástí  
Lista de peças

Parça listesi  
Перечень деталей  
Zoznam súčiastok  
Artikellista  
Spisak delova  
パーツリスト  
零部表  
부품 목록



2



EDV-Nr. 222310570

**Geuther**  
Aus Liebe zum Kind

(DE) Warnhinweise für Laufgitter .....	1/13
(GB) Warning notices for playpens .....	1/13
(FR) Avertissement sur parcs .....	2/13
(NL) Veiligheidswaarschuwingen voor Boxen .....	2/13
(IT) Per avviso di richiamo girelli .....	3/13
(DK) Advarsel for Kravlegaard .....	3/13
(ES) Advertencias para las polleras .....	4/13
(HU) Figyelmeztető felszólítások járókák .....	4/13
(FI) Varoitukset leikkikehät .....	5/13
(SI) Opozorilno besedilo za otroška stajica.....	5/13
(HR) Upozoravajuće napomene za hodalicu .....	6/13
(NO) Varselhenvisninger for gitter .....	6/13
(PL) Wskazówki do kojce .....	7/13
(CZ) Varování k Ohrádkám .....	7/13
(PT) Avisos de alerta para grades de corrimão .....	8/13
(TR) Yürüme parmaklığı için ikaz bilgileri .....	8/13
(RU) Требования безопасности для детских манежей ....	9/13
(SK) Výstrahy pre ohrádky .....	9/14
(SE) Varningsinformation för barnhagar .....	10/14
(RS) Upozorenja uz ogradice .....	10/14
(JP) ベビーサークルに関する警告事項 .....	11/14
(CN) 关于幼儿围栏的警告提示 .....	11/14
(KR) 아기 놀이물에 대한 경고 주의사항 .....	12/14

**Geuther**  
Kädemöbel und -geräte GmbH & Co.KG  
Steinbach 1  
90256 Miltitz  
www.geuther.de